

Technische Daten

1966

Netzteil:

Netzspannungen: 110, 130, 220, 240 Volt 50/60 Hz
Netzversicherungen: 1,6 A träge für 110/130 Volt
0,8 A träge für 220/240 Volt
125 mA träge, 4 x 3 A

Kontrolllampe:

7 V 0,1 A DIN 49846 Ba 7s

Leistungsaufnahme: 120 Watt

Netztransformator: 9088-001.01/02

Gleichrichter: 1 x Si B 40, C 5000/3000, Fa. SEL

1 x B 90, C 120-1 g 13, Fa. SEL

1 x DZ 62

Transistor:

AD 152

Verstärker:

Transistoren:

28, davon 8 Endstufen-Leistungs-

transistoren:

2 x 37428 oder SG 2183,

2 x 37429 oder SG 2182, 2 x DW 6793

oder BSY 51 G, 14 x BC 107 G,

8 x 2 N 2148 oder AD 166

8 x 3390

Zenerdioden:

2 x ECO 9606

Germaniumdioden: 2 x G 580 oder AAY 13

Schaltungsaufbau:

Zweistufiger Vorverstärker bzw. Entzerrer für magnetische Tonabnehmer, dreistufiger Hauptverstärker, dreistufiger Vortreiber, Gegentakt-Treiberstufe in Komplementärschaltung, Endstufe mit je 4 Leistungstransistoren. (Alle Meßwerte beziehen sich auf linear eingestellten Frequenzgang sowie gleichzeitiger Aussteuerung beider Kanäle, mit Ausnahme des Übersprechens.)

Frequenzgang: 20 ... 20 000 Hz \pm 1 dB (bezogen auf 1000 Hz = 0 dB)

Ausgangsleistung:

2 x 30 W Nennausgangsleistung

(Sinus-Dauerton)

2 x 40 W Musikleistung (music-power)

an 5 Ω Abschlußwiderstand

und bei gleichzeitiger Aussteuerung beider Kanäle.

Klirrfaktor:

Kleiner als 0,5%, gemessen bei Nennleistung im Bereich zwischen 40 und 15 000 Hz bei gleichzeitiger Aussteuerung beider Kanäle.

Intermodulation:

Kleiner als 0,5% bei Vollaussteuerung, gemessen mit einem Frequenzgemisch von 250 und 8000 Hz im Verhältnis 4 : 1.

Leistungsbandbreite:

10 Hz bis 50 000 Hz bei 1% Klirrfaktor

(nach DIN 45500).

Fremdspannungs-

abstand:

Bezogen auf 50 mW Ausgangsleistung:

— 60 dB,

bezogen auf 30 Watt Ausgangsleistung:

— 85 dB bei Eingang Tuner, — 60 dB

bei Eingang Phono.

TA I: Magnet-dynamischer Tonabnehmer

oder Kristall-Tonabnehmer umschaltbar.

TA II: Magnet-dynamischer Tonabnehmer.

Empfindlichkeiten: 4 mV an 47 k Ω

für Magnet-Tonabnehmer, 200 mV für

Kristall-Tonabnehmer. Die Phonoein-

gänge sind mit einem Entzerrer-Vorver-

stärker ausgerüstet. Entzerrung nach

CCIR-Norm mit den Zeitkonstanten

3180-318 - 75 μ sec.

Diese Norm wird heute für alle Platten-

schnitte angewendet. Sie ist identisch

mit der deutschen Norm DIN 33 und fast

identisch mit dem amerikanischen RIAA Standard.

Universal:

a) Mikrofone 7,5 mV an 100 k Ω

b) an besonderer Buchse umschaltbar:

Eingang für Rundfunk-, zweites Tonband-

gerät oder Kristall-Tonabnehmer. Je

nach Kontaktbelegung stehen die Emp-

findlichkeiten 280 mV an 250 k Ω oder

10 mV an 10 k Ω zur Verfügung.

Tuner: Eingang für alle Tonquellen wie

Tuner oder Rundfunkempfänger, Emp-

findlichkeit 250 mV an 470 k Ω .

Tonband: Eingang für Tonbandwieder-

gabe und -Aufnahme. Empfindlichkeiten

250 mV an 470 k Ω , Ausgangsspannung

für Tonbandaufnahme 0,1 bis 2 mV pro

k Ω nach DIN 45511.

Ausgänge:

a) für jeden Kanal eine Lautsprecher-

Buchse nach DIN 41529. Es können

Lautsprecherboxen von 4-16 Ω an-

geschlossen werden, wobei auch bei

16 Ω Impedanz noch immer genü-

gend Leistung zur Verfügung steht.

Nachteile entstehen nicht.

b) Buchsen auf der Frontplatte zum An-

schluß von Stereo-Kopfhörern. Die

Buchsen sind so eingerichtet, daß

die Lautsprecher abgeschaltet wer-

den. Anschließbar sind alle Kopf-

hörer mit Impedanzen von 15 Ω und

mehr.

c) Buchse an der Rückfront zum An-

schluß weiterer Verstärker oder End-

verstärker. Ausgang beeinflufßbar

von allen Reglern. Ausgangsspan-

nung 1 Volt an 600 Ω .

Infolge des sehr kleinen Innenwider-

standes von 0,25 Ω ergibt sich bei 5 Ω

Belastungswiderstand ein Dämpfung-

faktor von 20, was ca. 26 dB entspricht.

Damit ist eine sehr hohe elektrische

Bedämpfung des Lautsprechers gegen

unerwünschte Ausklirngvorgänge sicher-

gestellt.

In der Nullstellung der Regler ist der

Frequenzgang linear.

Regelbereich von — 18 dB Absenkung

bis zu + 18 dB Anhebung. Übergangs-

frequenzen ca. 350 Hz.

Regelbereich von — 20 dB Absenkung

bis zu + 18 dB Anhebung.

Gleichlaufabweichungen nicht größer als

2 dB im Regelbereich bis zu — 50 dB.

Gehörrichtige, lautstärkeabhängige

Laut/Leise-Entzerrung durch Drucktasten

mit gegenseitiger Auslösung.

Contour I:

bis + 25 dB Baßanhebung bei 30 Hz.

Contour II:

bis + 33 dB Baßanhebung bei 30 Hz und

Höhenanhebung bis zu + 10 dB bei

15 000 Hz.

Regelbereich 10 dB.

Besser als 46 dB im Bereich zwischen

20 Hz und 20 000 Hz.

Mittels Drucktaste umschaltbar.

Zwischen Leerlauf und Vollast der Ver-

stärkerausgänge < 0,4 dB.

Für Reparaturarbeiten an der Endstufenplatte ist diese auszubauen. Außer dem Lösen der Befestigungsschrauben (siehe Ausbauskizze) ist auch die zentrale Masseleitung auf der Unterseite des Gerätes aufzulösen und um soweit — keinesfalls mehr — zu verlängern, daß die Druckplatte nach oben gezogen werden kann, bis alle Teile zugänglich sind. Da diese Masseleitung kritisch ist, darf sie nur für Reparaturzwecke verlängert werden; ansonsten ist sie so kurz wie möglich einzulöten.

Die Vorverstärkerplatte

Außer den schon beschriebenen Verstärkerstufen befinden sich alle weiteren, einschließlich der Lautstärke-, Balance- und Klangregler auf der Vorverstärkerplatte.

Dieser Baustein kann nach oben geklappt werden und erleichtert dadurch Arbeiten bei Fehlersuche und Reparatur entscheidend. Das Vorhandensein zweier Verstärkerkanäle (links und rechts) bietet die Möglichkeit einer Vergleichsmessung des zu reparierenden Kanals mit dem funktionierenden sowohl statisch (Betriebsspannungsmessungen) als auch dynamisch (Messen der Signalspannung mit dem SV 1). Die Betriebsspannungen an den Transistoren sind genau zu messen und zu vergleichen. Schon kleinste Differenzen sind verdächtig und nachzuprüfen. Aus Bild 11 geht die Transistorbestückung hervor, wobei die Transistoren wiederum vom Zentralkundendienst geliefert werden.

Ein neues Bauelement in dem Verstärker SV 80 sind außer den Siliziumtransistoren die Tantalkondensatoren. Der Tantalkondensator ist ein gepolter Elektrolytkondensator mit Sinteranode und festem Elektrolyten. Er ist in seinen Werten über lange Zeiten und in einem weiteren Temperaturbereich sehr stabil. Nur gegen Verpolung zeigt er sich empfindlich, was aber (Bild 12) durch Achtsamkeit beim Einbau vermieden werden kann. Nur ganz kurze Zeit falsch gepolt betriebene Tantalkondensatoren können bei anschließend richtigem Einbau über kurz oder lang mit Rauschen ausfallen.

Klirrfaktor

Der sehr kleine Klirrfaktor im ganzen Übertragungsbereich bis 50 kHz ist eine der hervorstechendsten Eigenschaften des Verstärkers SV 80. Eine exakte Messung ist daher nicht einfach.

Alle oben beschriebenen Prüf- und Einstellarbeiten sind sehr gewissenhaft durchzuführen. Über die Anschlußleitung (Bild 13) in den Tunereingang (Kontakt 3—5) ist eine Signalspannung von 1 kHz derart einzuspeisen, daß an den Ausgängen (Schaltung Abb. 8) eine Spannung von 12,25 V für den SV 80 gemessen wird. Um nun zu kontrollieren, ob der Sinus in Ordnung ist, dreht man die Eingangsspannung soweit auf, daß die Ausgangsspannung zu begrenzen beginnt. Der Beginn der Begrenzung liegt bei Verstärkern, die einwandfrei sind, merklich über der angegebenen Ausgangsspannung für Vollaussteuerung. Wenn nun nach Prüfen des Fremdspannungsabstandes nichts zu beanstanden ist, kann man fast sicher sein, daß der Klirrfaktor nicht über der zulässigen Grenze liegt.

Genauer ist selbstverständlich eine Messung mit der Klirrfaktorbrücke KB 2 bzw. KB 55 in Verbindung mit einem geeigneten Millivoltmeter, z. B. MV 4 bzw. RV 55 oder einer ähnlichen Anordnung.

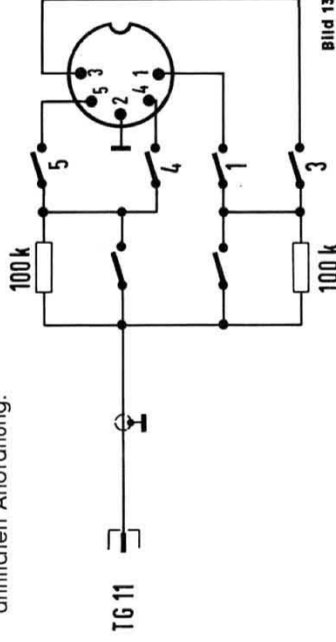


Bild 13

Kapazitätscode			
Nennspannung	1. Ring	2. Ring	Kuppe
Farbe	1. Ziffer	#2. Ziffer	Multiplikator
weiß	1	1	X 10 μ F
gelb	2	2	
schwarz	3	3	
grün	4	4	
blau	5	5	
grau	6	6	
orange	7	7	X 0,01 μ F
	8	8	X 0,1 μ F
	9	9	X 1 μ F
	schwarz		

* 2. Ziffer nur bei Bedarf

Polaritätszeichen

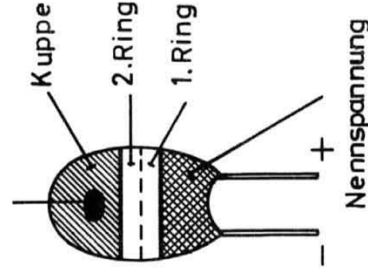
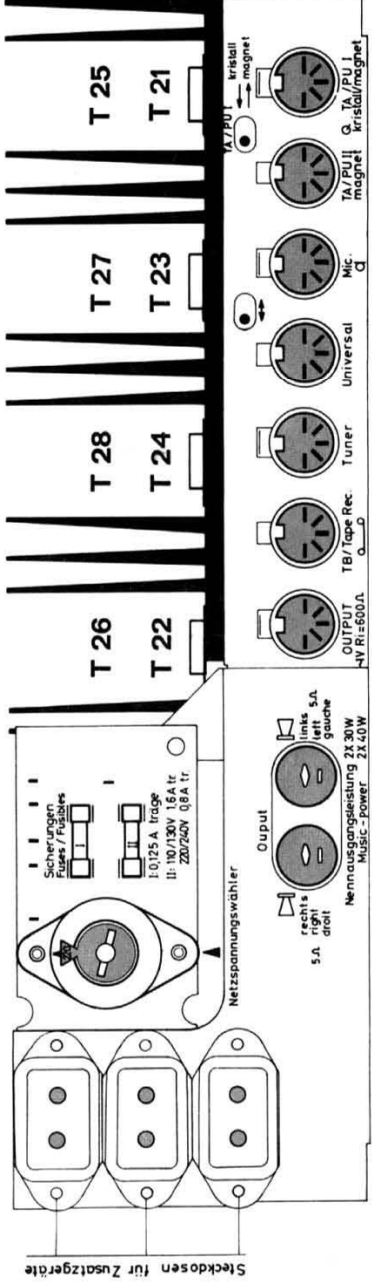


Bild 12

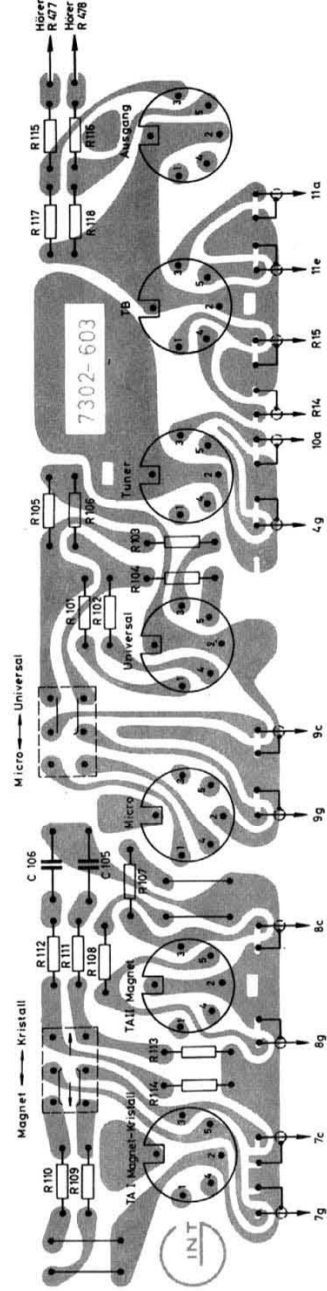
Prüfschema für die Endstufen

Prüfung	Durchzuführende Arbeitsgänge	Meßwerte
Leerlaufstromaufnahme	Gerät über Wattmeter an RT 4 (RT 3) anschließen. Trafo langsam hochdrehen und Stromaufnahme beachten.	18 — 24 Watt
Überprüfen der Dioden ECO 3390	Ablöten der Basiszuleitung, Anschließen der Prüfanordnung nach Abb. 7 und Messen der Spannung an den Dioden nach Abb. 5	580 — 620 mV
Ruhestrom- und Symmetrieeinstellung	3-A-Sicherungen an T25 und T26 ablöten und Milliampere-meter (Multavi) anklammern. Abschlußkästchen mit Voltmeter (UV 4) nach Abb. 8 an die Ausgänge anschließen. Mit den Reglern R 445 (linker Kanal) und R 446 (rechter Kanal) den Ruhestrom einstellen. Die Symmetrie einstellen mit R 437 (linker Kanal) und R 438 (rechter Kanal).	40 mA
Messen der Emitterwiderstände	Messen der Spannung Emitter. Emitter nach Bild 6.	5 mA

Chassis-Rückansicht



Eingangsbuchsen-Platte, auf die Lötseite gesehen

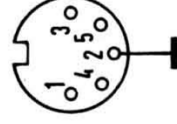


Übersicht der Kontaktbelegung der Eingangsbuchsen und der 1 V-Ausgangsbuchse

Eingang	Kontakte	Empfindlichkeit	Impedanz	max. Eingangsspannung	Besonderheiten
TA I	LK: 3 RK: 5 M: 2	Magnet-TA: 4 mV Kristall-TA: ca. 220 mV	$\geq 47 \text{ k}\Omega$ 1 M Ω (Vergleichswert)	100 mV 3 V	Umenschaltbar für alle magnet-dynamischen und Kristall-Tonabnehmer
TA II	LK: 3 RK: 5 M: 2	4 mV	$\geq 47 \text{ k}\Omega$	100 mV	Nur für magnet-dynamische Tonabnehmer
Mic	LK: 1 RK: 4 M: 2	7,5 mV	$\geq 100 \text{ k}\Omega$	200 mV	
Universal	niederpegelig LK: 1 RK: 4 M: 2 hochpegelig LK: 3 RK: 5 M: 2	10 mV 280 mV	$\geq 10 \text{ k}\Omega$ 250 k Ω	200 mV 5 V	Für zweiten Mono- oder Stereo-Rundfunkempfänger, für Fernsehen (Diodenausgang), zweiten Kristall-Tonabnehmer und zweites Tonbandgerät zur Wiedergabe
Tuner	LK: 3 RK: 5 M: 2	250 mV	$\geq 470 \text{ k}\Omega$	5 V	Eingang für Rundfunk-Tuner (z. B. GRUNDIG RT 40 und RT 50), aber auch für Rundfunk-Empfänger, sofern die Ausgangsspannung dem Eingang angepaßt ist
TB	Wiedergabe LK: 3 RK: 5 M: 2 Aufnahme LK: 1 RK: 4 M: 2	250 mV	$\geq 470 \text{ k}\Omega$	5 V	Für alle Tonbandgeräte geeignet. Zu hohe Ausgangsspannung muß durch Pegelregler oder Spannungsteiler für den Verstärkereingang angepaßt werden. Ausgangsspannung für Aufnahme: 5...100 mV ca. 50 k Ω
Ausgang	Kontakte	Ausgangsspannung	Ri	Besonderheiten	Besonderheiten
Output 1 V	LK: 3 RK: 5 M: 2	~ 1 Volt	600 Ω		Anschlußmöglichkeit für weitere Stereo-Verstärker

LK = Linker Kanal; RK = Rechter Kanal; M = Masse

Kontakte an der
Anschlußbuchse
nach DIN 41524



Allgemeine Ausbau- und Reparaturhinweise

Netzstecker ziehen! Rückwand abschrauben. Zum Ausbau des gesamten Chassis aus dem Gehäuse müssen die 4 Bodenschrauben gelöst werden. Um an die Löt- bzw. Bestückungsseite der waagrecht liegenden Hauptverstärkerplatte und der senkrecht stehenden Endverstärkerplatte zu gelangen, entfernt man die Schrauben a, b und c, die in nachfolgender Skizze aufgeführt sind. Bei der senkrecht stehenden Treiber- und Endverstärkerplatte ist darauf zu achten, daß beim Ausbau eine Masseverbindung abgelötet wird und die übrigen Leitungen aus ihren Verschränkungen genommen werden. Die vom Chassis isoliert befestigten großen Elektrolytkondensatoren sind auf einem Winkel montiert, der nach Lösen von 2 Schrauben herausnehmbar ist.

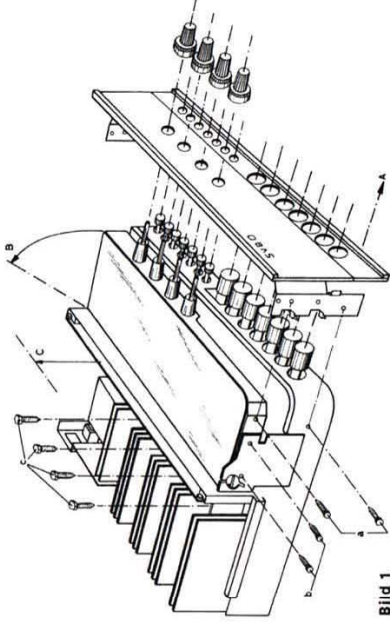


Bild 1

Reparaturtechnik

Meßgeräte

Die Meßgeräteausrüstung eines Reparaturplatzes für den SV 80 sieht wie folgt aus:

1. Regeltrenntrafo RT 4 oder RT 3
2. Wattmeter 100 Watt Fa. Zäres
3. Signalverfolger SV 1 oder SV 2
4. Universalvoltmeter UV 4
5. Wechselspannungs-Millivoltmeter MV 4
6. Vorverstärker VB 2
7. Tongenerator TG 11
8. Oszillograph W2/13 oder G3/13
9. Strom- und Spannungsmesser Multavi HO oder Elavi HO
10. 2 Abschlußwiderstände 5 Ω /30 Watt eingebaut mit Umschalter und Anschlußklemmen für Meßgeräte (Selbstbau).
11. Umschaltbare Anschlußleitung für die Prüfung der verschiedenen Eingänge.
12. Klirrfaktormesser KB 2 oder KB 55.

Allgemeines

Daß ein zu reparierendes Gerät über Regeltrenntrafo und Wattmeter an das Stromnetz angeschlossen wird und die Betriebsnetzspannung am Regeltrenntrafo langsam hochgedreht wird, hat sich bestens bewährt und auch viele Techniker vor Schaden bewahrt. Es gilt auch für den SV 80, daß er im Reparaturfall zuerst einmal bei Unterspannung (0,35-fache der am Netzspannungswähler eingestellten Betriebsspannung) untersucht wird. Erst wenn er funktionsfähig ist, kann dann die weitere Prüfung bei voller Betriebspannung — selbstverständlich über Wattmeter — erfolgen.

Stromversorgungssteil

Die Leerlaufleistungsaufnahme eines einwandfreien Verstärkers liegt bei etwa 18 Watt. Größere Abweichungen nach oben (> 24 Watt) und nach unten (< 14 Watt) sind fast sichere Zeichen für vorhandene Fehler.

Der Netzteil des SV 80 ist eine sehr betriebssichere, uneingeschränkte Einheit. Treten trotzdem Fehler auf, sind sie mit einfachen Mitteln (Spannungs- und Strommessung) zu finden und zu beheben.

Selbstverständlich sind bei Arbeiten am Netzteil die Sicherheitsbestimmungen (VDE-Empfehlungen) besonders zu beachten. Da in den wenigsten Werkstätten sogenannte Hochspannungsprüfer zur VDE-Prüfung vorhanden sind, hat

sich der Techniker durch Sichtprüfung und Isolationsmessung davon zu überzeugen, daß an keiner Stelle im Gerät eine Schluß- oder Überschlagsgefahr von einer Netzspannungsführenden Leitung auf das Chassis vorhanden ist.

Ist aus irgendwelchen Gründen einmal der Netztransformator zu wechseln, ist auf die Montage ganz besonderes Augenmerk zu richten. Alle Teile müssen gut aneinander liegen und die Schrauben bzw. Muttern müssen mit etwas Gefühl fest angezogen werden. Stark brummende Netztrafos haben ihre Ursache z. T. in der schlechten Montage.

Endstufenplatte mit Endstufentransistoren

Ursachen eines Ausfalles des SV 80 sind überwiegend Bedienungs- bzw. Anschlussfehler (gemeinsame Lautsprecher für Kanal links und rechts, Unteranpassung und extreme Übersteuerung, Schwingneigung durch fehlerhafte Installation u. a. m.). Fast ausnahmslos ist der Ausfall des Gerätes gleichbedeutend mit: Endstufen ausgefallen“.

Grund genug, um dieser Baugruppe den größten Teil unseres Beitrages zu widmen und darauf hinzuweisen, daß die immer wieder gebotene Vorsicht nicht übertrieben ist, will man sich vor Schäden schützen.

Bei den ersten ausgelieferten Geräten SV 80 ist die Mikrosicherung über eine kleine Sicherungsfassung kontaktiert. Ein Nachbiegen der Federn in der Fassung wegen Wackelkontakt soll nicht vorgenommen werden. Die Fassung ist zu entfernen und die Sicherung direkt einzulöten.

Die Endtransistoren sind auf dem großen Kühlkörper isoliert befestigt. Saubere Montage im wahren Sinne des Wortes ist Bedingung. Sowohl Kurzschlüsse (Fremdkörper zwischen Glimmerscheibe und Kühlkörper bzw. Transistorgehäuse) als auch zu starke Isolierscheiben (zu großer Wärmewiderstand) können den Transistor über kurz oder lang zerstören.

Die Transistoren T 11 bis T 20 befinden sich direkt auf der Endstufenplatte. T 17, T 18, T 19 und T 20 sind mit einem Isolierhüchchen in Kühlscheiben montiert. Eine saubere Montage — sämtliche Wärmekontaktstellen mit Siliconfett bestreichen — ist auch bei diesen Transistoren wegen der relativ hohen Betriebstemperatur unbedingt notwendig. Man lasse sich durch einen Wärmetest mit dem Zeigefinger nicht täuschen. Siliziumtransistoren vertragen höhere Temperaturen als Germaniumtransistoren.

Hohe Überlastung der Ausgänge kann dem Verstärker SV 80 praktisch nichts anhaben. Diese ausgezeichnete Eigenschaft hat dieser Verstärker aber nur dann, wenn die im Folgenden beschriebenen Bauelemente den geforderten Daten entsprechen.

Endstufentransistoren

Eine sehr gewissenhafte Vorprüfung und Auslese ist notwendig, was die Transistorbestückung anbelangt, einwandfreien Verstärker zu erhalten. Die Qualität und Betriebssicherheit eines Verstärkers hängt in hohem Maße von dieser Vorprüfung ab. In den Endstufen finden die Transistoren AD 166 (Fa. Siemens) oder 2 N 2148 (Fa. RCA) Verwendung. Vor dem Einbau sind die Transistoren einer Prüfung zu unterziehen, die folgende Punkte umfaßt:

1. Messen der Durchbruchspannung U_{ce0} (Bild 2)
2. Messen des Leistungsdurchbruchs („Second Breakdown“ Bild 2)
3. Messen der Großsignalverstärkung und Selektieren (Bilder 3 und 4)

Zu 1. Messen von U_{ce0}

Mit der Meßschaltung nach Bild 2 wird mittels des zwischen Kollektor und Emitter liegenden Universal-Voltmeters die U_{ce0} gemessen. Die Basis ist offen und der Widerstand R_y ist so einzustellen, daß $I_E = 100$ mA beträgt.

Selektierung: Für SV 80 geeignet

$U_{ce0} = 55$ V

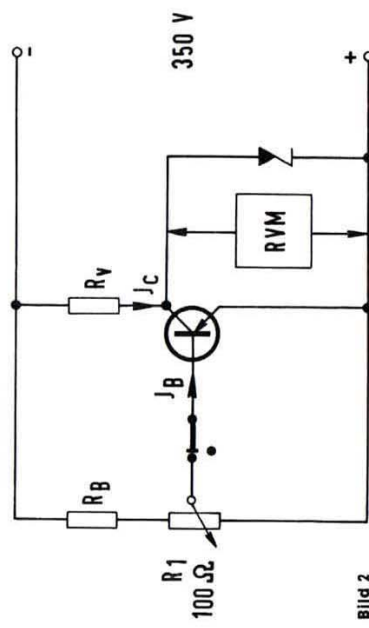


Bild 2

Zu 2. Messen des sekundären Durchbruchs

Der sekundäre Durchbruch tritt bei örtlicher Überhitzung in der Sperrschicht auf. Dieser Effekt führt von einer heißen Stelle in der Sperrschicht her, die sich durch Konzentration des Stromes auf eine kleine Fläche bildet. Der Basisstrom fließt vom ringförmigen Basisanschluß in radialer Richtung einwärts durch die dünne Basisschicht zwischen Emittor und Kollektor. Da dieser Weg einen Widerstand aufweist, entsteht ein Spannungsgelände, welches den Kollektorstrom in der Mitte der Basis konzentriert. Betreibt man den Transistor wiederholt im Bereich des sekundären Durchbruchs, so wird nach und nach die Sperrschicht zerstört, bis Emittor und Kollektor kurzgeschlossen sind. Diese Erkenntnis ist sehr wichtig, leider aber noch nicht allgemein bekannt. Immer wieder „sterben“ in Schaltungen Leistungstransistoren, die dem ersten Anschein nach mit den vom Hersteller angegebenen Grenzwerten nicht überfordert wurden. Die zulässige Gesamtverlustleistung eines Transistors ist abhängig von der Spannung U_{CE} . Für die für den SV 80 geeigneten Transistoren wurde mit den Transistorherstellern ein Wert festgelegt, aus dem sich nach $J = \frac{N}{U}$ bei $U_{CE} = 50$ V ein Strom von 350 mA ergibt. Der Vorwiderstand R_V in Bild 2 ist entsprechend einzustellen. Die Prüfung erfolgt nun so, daß der Schleifer von R_1 vom oberen Anschlag (der Transistor ist leitend, also niederohmig) nach unten in Richtung „hochohmig“ gedreht wird. Der Strom J_c bleibt wegen des relativ hohen Innenwiderstandes der Stromversorgung durch R_V annähernd konstant.

Der Transistor ist dann in Ordnung und geeignet, wenn sich U_{CE} mit dem Regler R_1 auf 50 V kontinuierlich hochregeln läßt und nach etwa 0,5 sec. wieder zurückgeregelt werden kann.

Kommt beim Hochregeln ein plötzlicher Rückgang von U_{CE} zustande, der sich durch Verändern von R_1 nicht beeinflussen läßt, ist der Transistor durchgebrochen. U_{CE} muß abgeschaltet werden.

Bei der beschriebenen Prüfung muß der Prüfling so aufgenommen werden, daß die Gehäusestemperatur 64° C nicht überschreitet. Die Zenerdiode D verhindert ein Ansteigen der Spannung bei nicht angeschlossenem Prüfling. Die Spannung U_2 beträgt etwa 55 V und $N = 50$ Watt.

Zu 3. Messen der Großsignalverstärkung

In der Schaltung nach Bild 4 kann die Stromverstärkung ermittelt werden.

Mit dem Shunt R_2 wird auf der Instrumentenskala ein Einstellpunkt für $J_c = 1$ A festgelegt. Dieser Wert wird bei angeschlossenem Prüfling mit dem Regler R_3 eingestellt. Nach Umschalten des Schalters S auf J_B kann der Strom J_B oder wenn die Skala entsprechend geeicht ist, der Quotient $\frac{J_c}{J_B} =$ Stromverstärkung abgelesen werden.

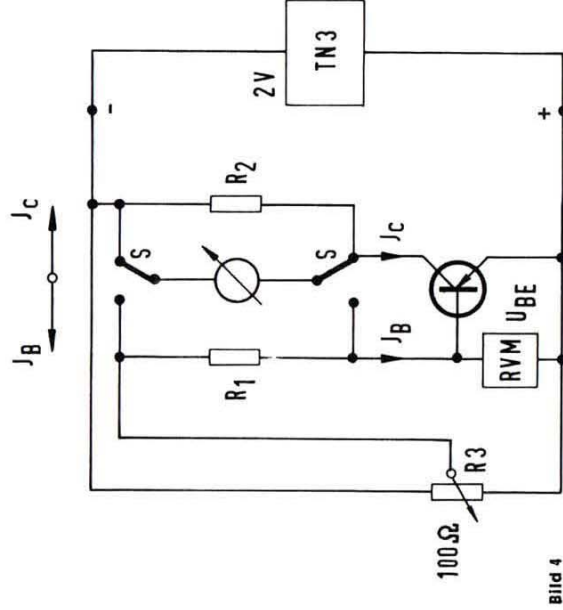


Bild 4

Nach der Tabelle Bild 3 sind die Transistoren paarweise zusammenzustellen.

Es sei abschließend davor gewarnt, irgendwelche im Handel befindliche Transistoren gleichen Typs ungeprüft zu verwenden. Sollten einzelne Werkstätten die Vorprüfungen nicht durchführen können, sind nur Transistoren vom Zentralkundendienst anzufordern. Sie sind jederzeit sofort lieferbar.

A0 166; 2 N 2148 $J_c = 1A$; $U_{CE} = 2V$

$$B = \frac{J_c}{J_B}$$

U_{BE} [V]	11	12	13	14	15	16	170...157	156...143	142...129	128...115	114...101	100...88	87...74	73...60
0,3														
0,35														
0,4														
0,45														
0,5														
0,55														
0,6														

Bild 3

Die besonders zu beachtenden Bauelemente der Endstufen
Leider gehört es immer noch nicht zu den „seltenen Fällen“, daß Endtransistoren ersetzt werden müssen. Bevor nun neue, vorgeprüfte Transistoren eingebaut werden, ist zu überprüfen, ob nicht noch andere Bauelemente zerstört wurden. Das betrifft die Emittorwiderstände R_{467} bis R_{474} und die Dioden ECO 3390 an den Basen der Endtransistoren.

Die Emittorwiderstände $0,47 \Omega$ sind äußerlich von normalen Schichtwiderständen nicht zu unterscheiden. Es handelt sich bei diesen um temperaturabhängige Widerstände. Sie werden für die Erstbestückung ausgemessen und mit einer Toleranz von $\pm 2\%$ für jeweils parallel geschaltete Transistoren gepaart.

Die Messung des Widerstandswertes mit gebräuchlichen Ohmmetern ist wegen der auftretenden Wärme durch den Meßstrom zu ungenau.

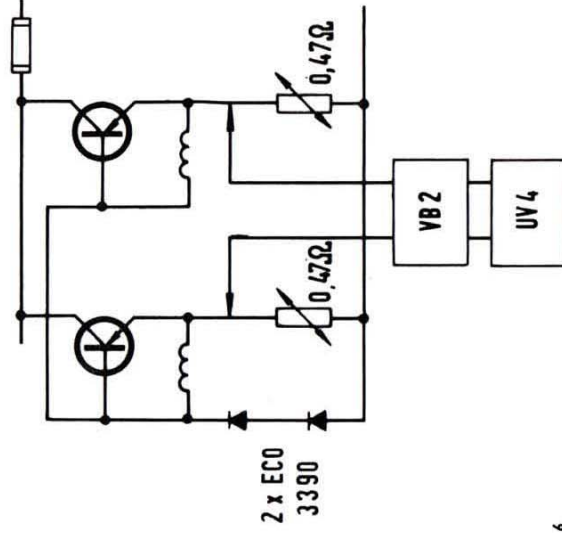


Bild 6

Wenn ein solcher Widerstand erneuert werden muß, ist eine Kontrolle verhältnismäßig einfach durchzuführen. Man mißt nach Bild 6 die Spannung Emittor-Emitter (ohne Signal) der parallel geschalteten Transistoren. Bei richtig gepaarten Transistoren und Emittorwiderständen ist diese Spannung annähernd Null. Ist der Ruhestrom am SV 80 auf 40 mA eingestellt, darf die Spannung nicht über 5 mV liegen. Bei Spannungen über 5 mV kommt man durch Wechseln eines Widerstandes am schnellsten zum Ziel. Zum Schutze der Endtransistoren bei extremen Aussteuerungs- und Belastungsverhältnissen liegen zwischen den Basen und den entsprechenden Emittorfußpunkten die Dioden ECO 3390, jeweils 2 Stück in Serie geschaltet. Die Strombegrenzerschaltung funktioniert aber nur dann, wenn diese Dioden einwandfrei in Ordnung sind. Eine Überprüfung ist also nicht zu umgehen und kann nach Bild 5 leicht durchgeführt werden.

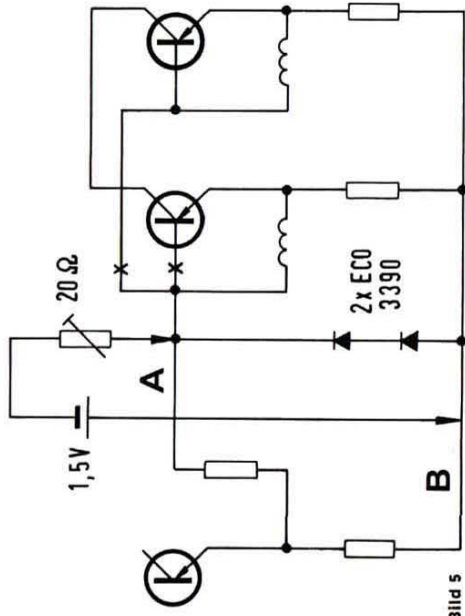


Bild 5

Die Basisleitungen werden direkt an den Basisanschlüssen der Endtransistoren abgeleitet. An den beiden Punkten A und B wird eine Anordnung, die aus einer Monozelle 1,5 V und einem Reglerwiderstand der auf ca. 20 Ω eingestellt ist (Bild 5), so angeklemt, daß der Minuspol am Punkt A liegt.

Bei einem eingestellten Strom von 45 mA (Bild 7) muß die Spannung an den einzelnen Dioden zwischen 290 mV und 310 mV betragen. Weichen die Spannungen davon ab, sind die Dioden zu wechseln.

Bevor wir auf die Prüfung der Phasenumkehrstufe (T₁₇, T₁₉, T₁₈ und T₂₀) und die Einstellung des Ruhestroms zu sprechen kommen, soll noch etwas Grundsätzliches zu den Meßanordnungen gesagt werden:

Saubere und übersichtliche Arbeitsplätze sind die Voraussetzung für einwandfreie Arbeit. Daran hat sich bis heute nur insofern etwas geändert, als diese Bedingung in noch viel höherem Maße zutrifft.

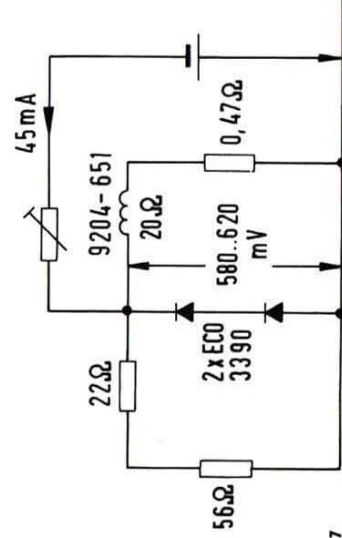


Bild 7

Einstellen des Endstufenruhestroms und der Symmetrie

Die Schaltung nach Bild 8 mit den 5-Ω-Belastungswiderständen wird an die Lautsprecherbuchsen des einzustellenden Verstärkers angeschlossen. Die Sicherung zwischen Punkt A und B (Bild 9) wird ausgelötet und ein Strommesser (Multiv) angeschlossen.

An einen der Meßausgänge in der Schaltung nach Bild 8 wird ein Voltmeter mit Nullpunktmittel (UV 4) gelegt. Die beiden Belastungswiderstände 5 Ω sind abzuschalten. Der Abgleich wird nun folgendermaßen durchgeführt: Mittels des Widerstandes R 445 (446) wird ein Strom (Bild 9) von 40 mA eingestellt und anschließend die Symmetrie mit dem Regler R 437 (438) Nullabgleich des Voltmeters mit Nullpunktmittel). Da beide Einstellungen nicht unabhängig voneinander sind, müssen sie etwa zweimal wiederholt werden. Sind die Einstellwerte in Ordnung, wird die Sicherung wieder eingelötet und an den Lautsprecher-Buchsen nochmals die Symmetrie kontrolliert. Es darf keine Gleichspannung anliegen.

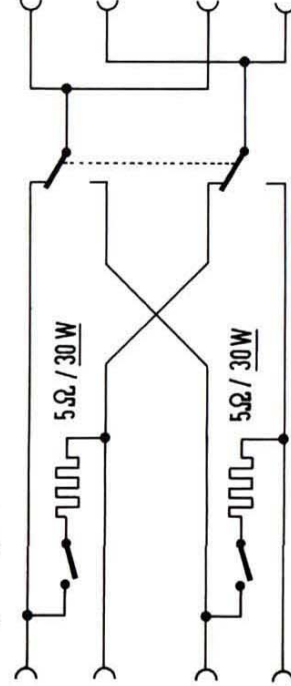


Bild 8

20319 / R

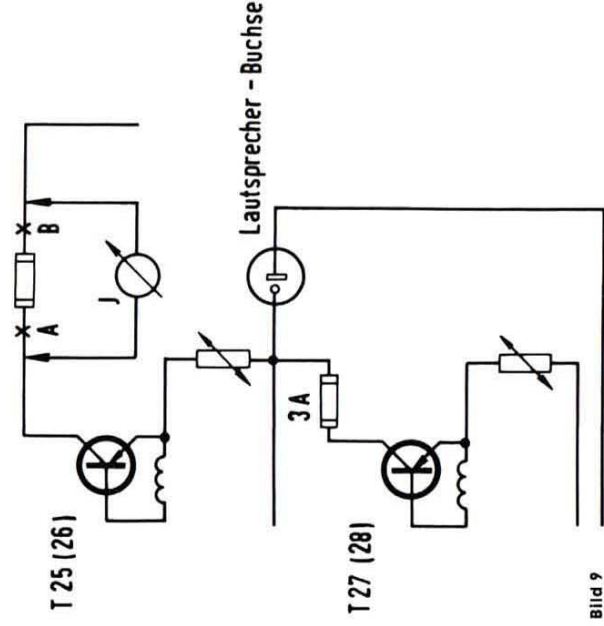


Bild 9

Für den Fall, daß sich der Ruhestrom nicht einstellen läßt, ist die entsprechende Phasenumkehrstufe zu überprüfen. Auch in dieser Stufe einschließlich T₁₅ und T₁₆ dürfen nur geprüfte und selektierte Transistoren verwendet werden. Die Prüfdaten gehen aus der Aufstellung nach Bild 10 hervor.

Phasenumkehrstufe	
Transistor typ:	NPN: SG 2183 o. BSY 51 o. 37428 PNP: SG 2182 o. 37429
Meßwerte:	
Stromverstärkung bei U _{CE} = 5 V und J _c = 15 mA	U _{CE0} = 55 V bei J _c ≥ 30 mA
Leistungsdurchbruch bei (B = 40—180)	Leistungsdurchbruch bei U _{CE} = 30 V und J _c = 100 mA
Vortreiber T ₁₅ und T ₁₆	
Transistor typ:	BSY 51
Meßwerte:	
Stromverstärkung bei U _{CE} = 5 V und J _c = 15 mA	U _{CE0} ≥ 60 V bei J _c = 30 mA
Leistungsdurchbruch bei (B = WO—180)	Leistungsdurchbruch bei U _{CE} ≥ 30 V und J _c = 100 mA
Maximale Meßzeit des Leistungsdurchbruchs	1/2 sec.

Bild 10

Bei der Paarung der Komplementär-Transistoren T₁₇—T₁₉ und T₁₈—T₂₀ ist zu beachten, daß wohl zwei Transistoren mit hoher Verstärkung (B = 60), nicht aber solche mit relativ niedriger Verstärkung (B = 60) zusammen verwendet werden sollen. Zu einem Transistor mit kleiner Verstärkung (unabhängig ob PNP oder NPN) ist also ein solcher mit hoher Verstärkung (Verstärkungsverhältnis = 2 : 1) zu paaren.

Wenn sich der Ruhestrom nicht einstellen läßt, können Transistoren, für die diese Paarungsbedingungen nicht zutreffen, die Ursache sein.

Auf der Endstufenplatte befinden sich noch 4 Transistoren BC 107. Während T₁₄ und T₁₃ weniger kritisch sind, ist für T₁₁ und T₁₂ in jedem Falle der spezielle Typ BC 107 G (Bild 11) notwendig. Bei zu niedriger Verstärkung dieser beiden Transistoren steigt der Klirrfaktor bei Vollaussteuerung an.

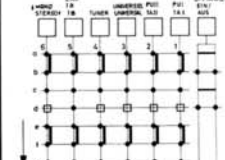
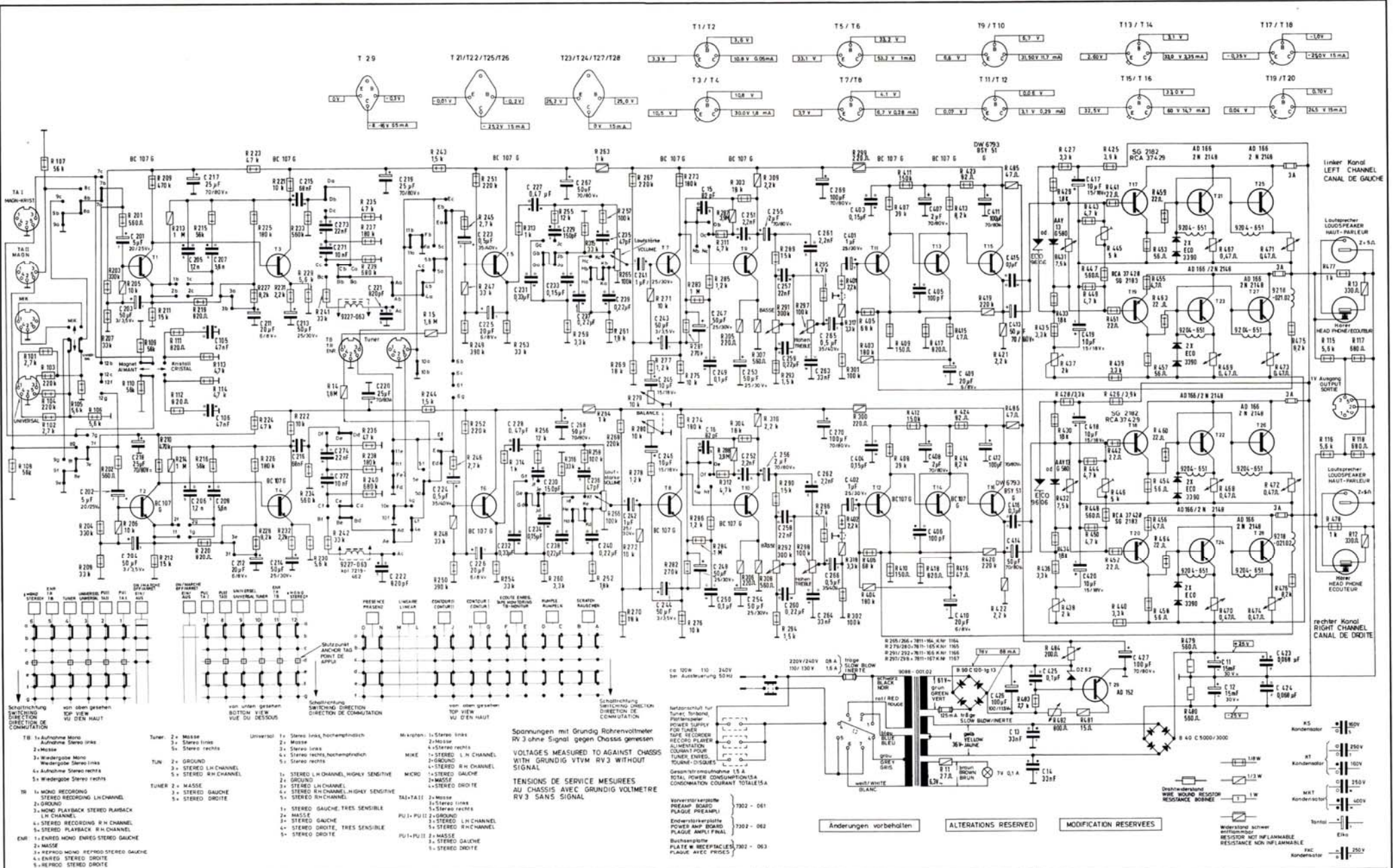
Transistoren BC 107

Gruppe	Farbcode	Verwendbar als
1	braun	T ₇ , T ₈
2	rot	T ₁ , T ₂
3	orange	T ₅ , T ₆
4	gelb	T ₁₁ , T ₁₂
5	grün	Restliche Stufen

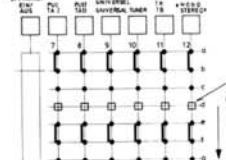
Type	BC 107 A	BC 107 G
Stromverstärkung	125 - 260	190 - 350

Die Gruppierung des Transistors BC 107 und Verwendung im Gerät in Bezug auf Rauschen.

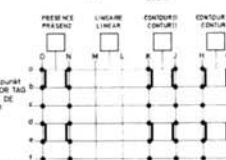
Bild 11



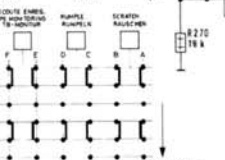
- 1) Aufnahme Mono
 Aufnahme Stereo links
 Aufnahme Stereo rechts
 2) Masse
 3) GROUND
 4) Aufnahme Stereo links
 5) Wiedergabe Stereo links
 6) Aufnahme Stereo rechts
 7) Wiedergabe Stereo rechts
 8) MONO RECORDING
 STEREO RECORDING LH CHANNEL
 9) GROUND
 10) MONO PLAYBACK STEREO PLAYBACK LH CHANNEL
 11) STEREO RECORDING RH CHANNEL
 12) STEREO PLAYBACK RH CHANNEL
 13) MONO RECORDING STEREO RECORDING GAUCHE
 14) MONO RECORDING STEREO RECORDING DROITE
 15) REFROD. MONO REFROD. STEREO GAUCHE
 16) REFROD. MONO REFROD. STEREO DROITE



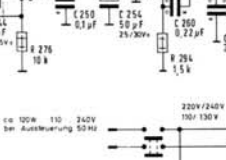
- 1) Stereo links, hochsensitiv
 2) Masse
 3) Stereo links
 4) Stereo rechts, hochsensitiv
 5) Stereo rechts
 6) GROUND
 7) STEREO LH CHANNEL
 8) Aufnahme Stereo links
 9) Wiedergabe Stereo links
 10) STEREO LH CHANNEL, HIGHLY SENSITIVE
 11) GROUND
 12) STEREO RH CHANNEL, HIGHLY SENSITIVE
 13) Aufnahme Stereo rechts
 14) Wiedergabe Stereo rechts
 15) STEREO RH CHANNEL
 16) GROUND



- 1) Stereo links
 2) Masse
 3) Stereo rechts
 4) STEREO LH CHANNEL
 5) STEREO RH CHANNEL
 6) GROUND
 7) STEREO GAUCHE
 8) Aufnahme Stereo links
 9) Wiedergabe Stereo links
 10) STEREO GAUCHE, TRÈS SENSIBLE
 11) GROUND
 12) STEREO DROITE, TRÈS SENSIBLE
 13) Aufnahme Stereo rechts
 14) Wiedergabe Stereo rechts
 15) STEREO DROITE
 16) GROUND



- 1) Masse
 2) Stereo links
 3) Stereo rechts
 4) STEREO LH CHANNEL
 5) STEREO RH CHANNEL
 6) GROUND
 7) STEREO GAUCHE
 8) Aufnahme Stereo links
 9) Wiedergabe Stereo links
 10) STEREO GAUCHE, TRÈS SENSIBLE
 11) GROUND
 12) STEREO DROITE, TRÈS SENSIBLE
 13) Aufnahme Stereo rechts
 14) Wiedergabe Stereo rechts
 15) STEREO DROITE
 16) GROUND



- 1) Masse
 2) Stereo links
 3) Stereo rechts
 4) STEREO LH CHANNEL
 5) STEREO RH CHANNEL
 6) GROUND
 7) STEREO GAUCHE
 8) Aufnahme Stereo links
 9) Wiedergabe Stereo links
 10) STEREO GAUCHE, TRÈS SENSIBLE
 11) GROUND
 12) STEREO DROITE, TRÈS SENSIBLE
 13) Aufnahme Stereo rechts
 14) Wiedergabe Stereo rechts
 15) STEREO DROITE
 16) GROUND

Spannungen mit Grundig-Röhrevoltmeter
 RV 3 ohne Signal gegen Chassis gemessen
 VOLTAGE S MEASURED TO AGAINST CHASSIS
 WITH GRUNDIG VTM RV 3 WITHOUT
 SIGNAL
 TENSIONS DE SERVICE MESURÉES
 AU CHASSIS AVEC GRUNDIG VOLTMÈTRE
 RV 3 SANS SIGNAL
 Änderungen vorbehalten
 ALTERATIONS RESERVED
 MODIFICATION RESERVÉES

C	100	150	200	250	300	350	400	450	500	550	600	650	700	750	800	850	900	950	1000
R	100	150	200	250	300	350	400	450	500	550	600	650	700	750	800	850	900	950	1000

HiFi-Stereo-Verstärker SV 80/80 M

(19-8039-1001/62)

